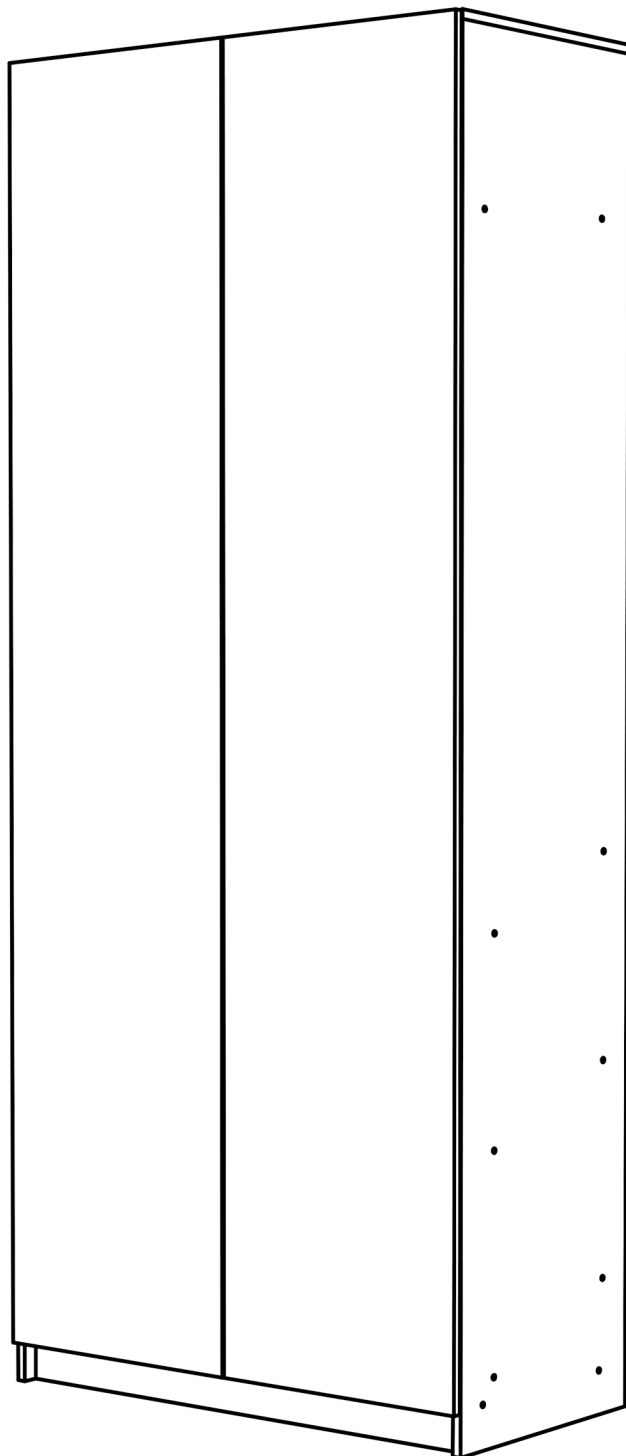


Инструкция по сборке

Шкаф распашной
двухдверный
с обувницей

Сирена



Доставляем мебель по всей России



📍 г.Оренбург, ул.Онежская, 52/1

☎ 8 (800) 700-53-56

✉ info@planeta56.ru

Планета
МЕБЕЛИ

Перечень деталей

Обознач.	Наименование детали	Кол-во (шт)	
шкаф	A	Мебельный фасад	2
	B	Боковая стойка 1	1
	C	Боковая стойка 2	1
	D	Собранное дно	1
	E	Крышка	1
	F	Полка 1	1
	G	Ребро жесткости	1
	H	Полка 2	3
	I	Планка	3
	J	Задняя стенка ЛХДФ	2

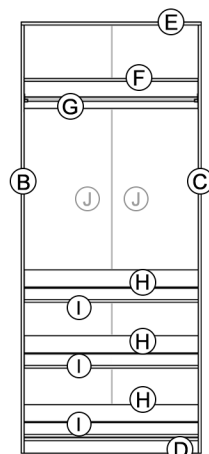
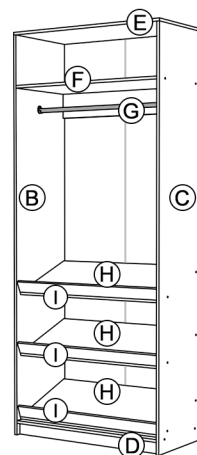


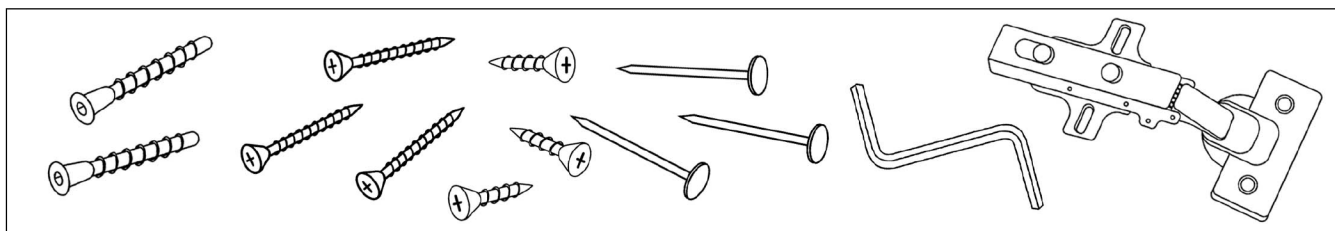
Схема расположения деталей каркаса

Важно

Опрокидывание мебели может стать причиной получения серьезных телесных повреждений и привести к смерти. Чтобы предотвратить опрокидывание, ВСЕГДА крепите мебель к стене с помощью аксессуаров, предотвращающих опрокидывание. В целях принятия мер дополнительной безопасности для предотвращения опрокидывания:

- храните тяжелые предметы в нижних ящиках / на нижних полках;
- не ставьте тяжелые предметы сверху;
- не позволяйте детям залезать на ящики, дверцы или полки, или виснуть на них.

Перед сборкой проверьте комплектность (согласно комплекточной ведомости*)



ВНИМАНИЕ!
сборку рекомендуется
проводить с напарником

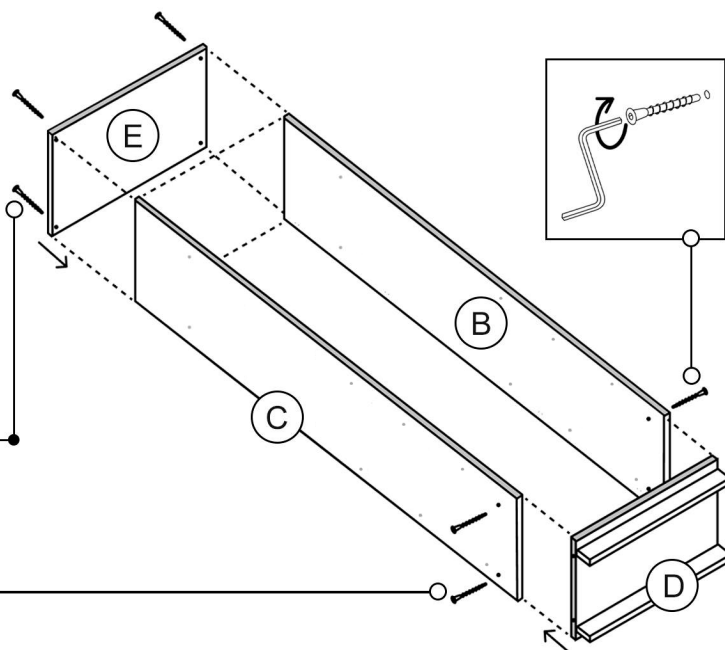
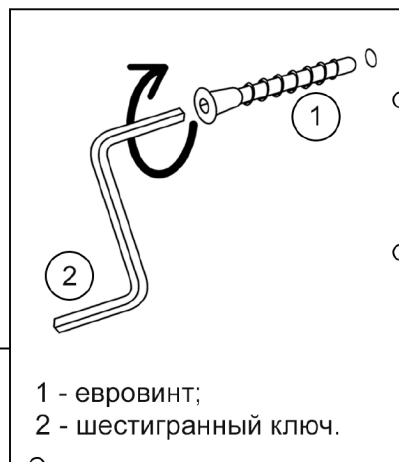
* комплекточная ведомость поставляется на отдельном листе

**Планета
МЕБЕЛИ**

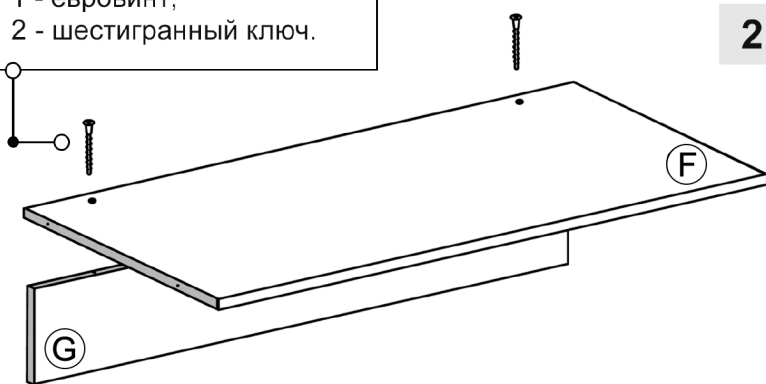
Сборка изделия

 - отсутствие кромки по краю детали

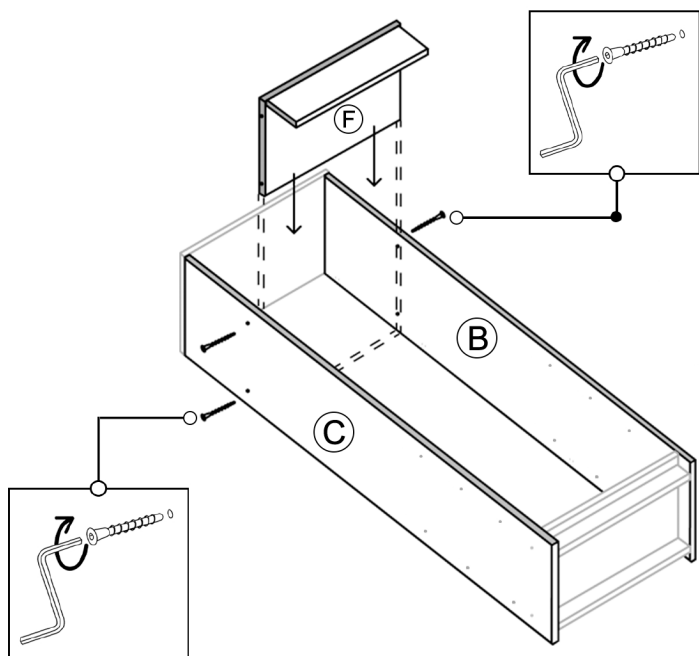
- 1** Поочередно соедините отверстия Боковых стоек 1 и 2 (В и С), Собранного дна (D) и Крышки (E). Установите евровинты в сквозные отверстия деталей (см. схему) и затяните шестигранным ключом.



- 2** Соедините отверстия Полки 1 (F) и Ребра жёсткости (G). Установите евровинты в сквозные отверстия Полки 1 (I) и затяните шестигранным ключом, соединив эти детали.



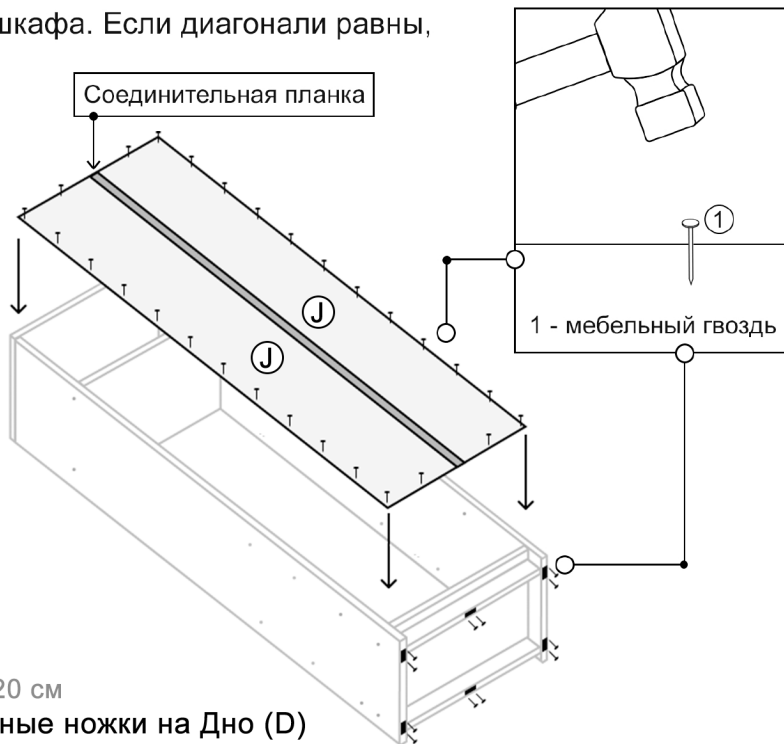
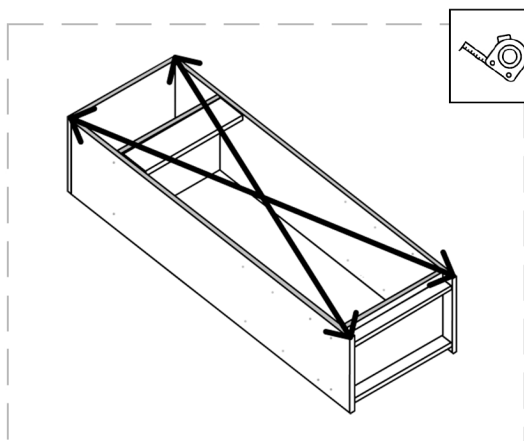
- 3** Соедините отверстия стоек 1 и 2 (B) и (C) и Полки 1 (F). Установите евровинты в сквозные отверстия стоек 1 и 2 (B и C) как указано на схеме и затяните шестигранным ключом.



Сборка изделия

■ - отсутствие кромки по краю детали

- 4 Проведите измерение диагоналей шкафа. Если диагонали равны, значит конструкция собрана верно.



Соедините задние стенки ЛХДФ (J), с помощью соединительной планки. Прибейте их мебельными гвоздями.

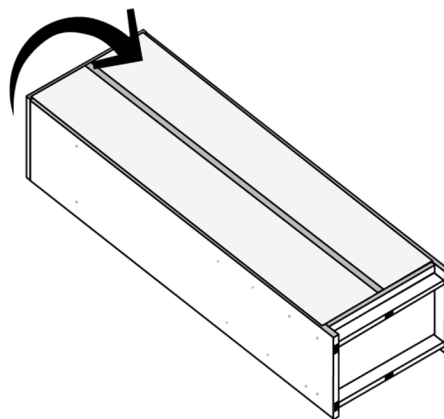
* оптимальное расстояние между гвоздями 20 см

С помощью гвоздей установите мебельные ножки на Дно (D)

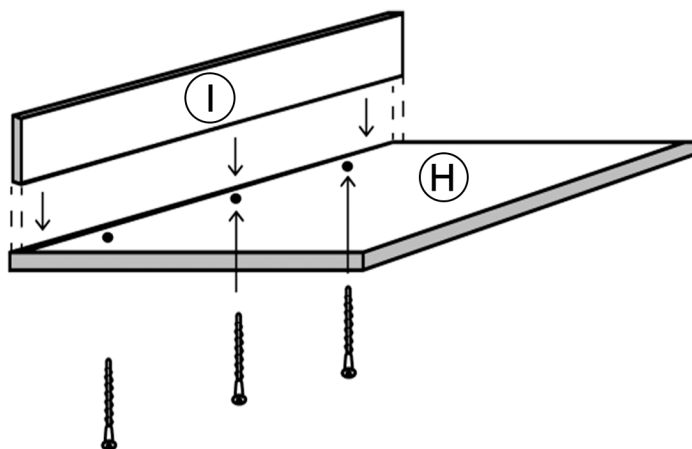
- 5 Поднимите шкаф, установив его на ножки. Сдвиньте изделие на необходимое Вам место в комнате.

Для повышения устойчивости готового изделия рекомендуем закрепить его каркас к стене с помощью уголков и саморезов.

*установка мебельных уголков может производиться изнутри (через заднюю стенку) или снаружи (поверх крышки изделия).



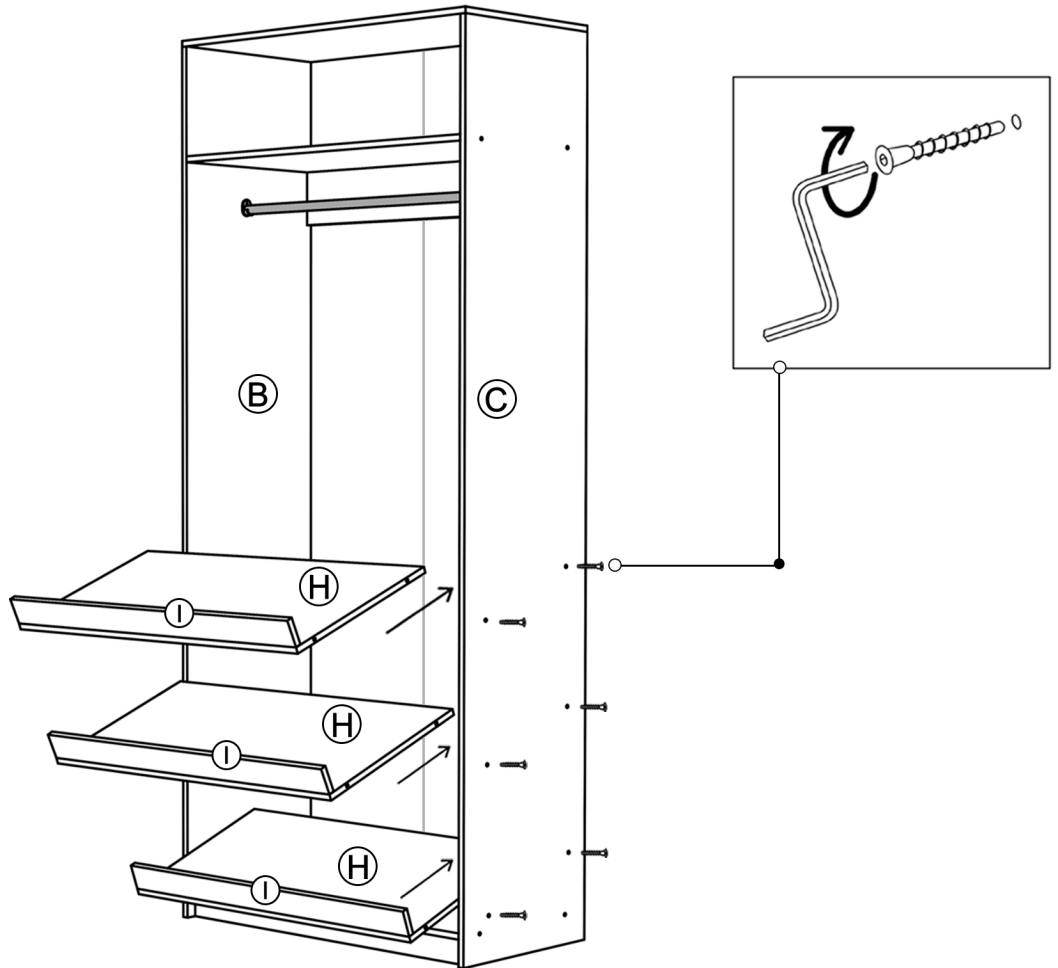
- 6 Соедините отверстия Планки (I) и Полки 2 (H). Установите евровинты в сквозные отверстия и затяните шестигранным ключом, соединив эти детали.



Сборка изделия

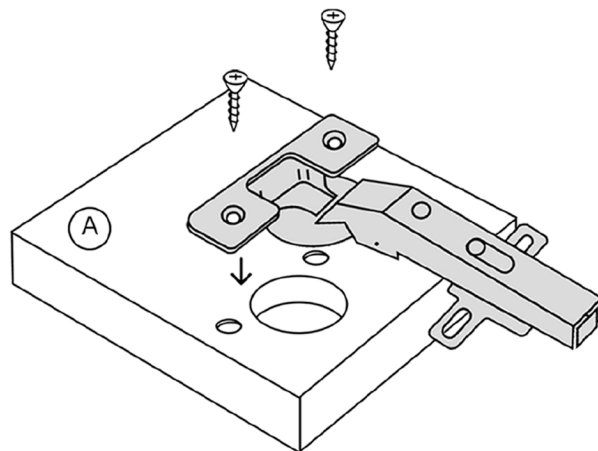
7

Установите собранные Полки 2 (Н) с планками (I) в центральную секцию шкафа, как показано на схеме. Соедините отверстия полок и стоек. Установите евровинты в сквозные отверстия Стоек 1 и 2 (B) и (C) и затяните шестигранным ключом.



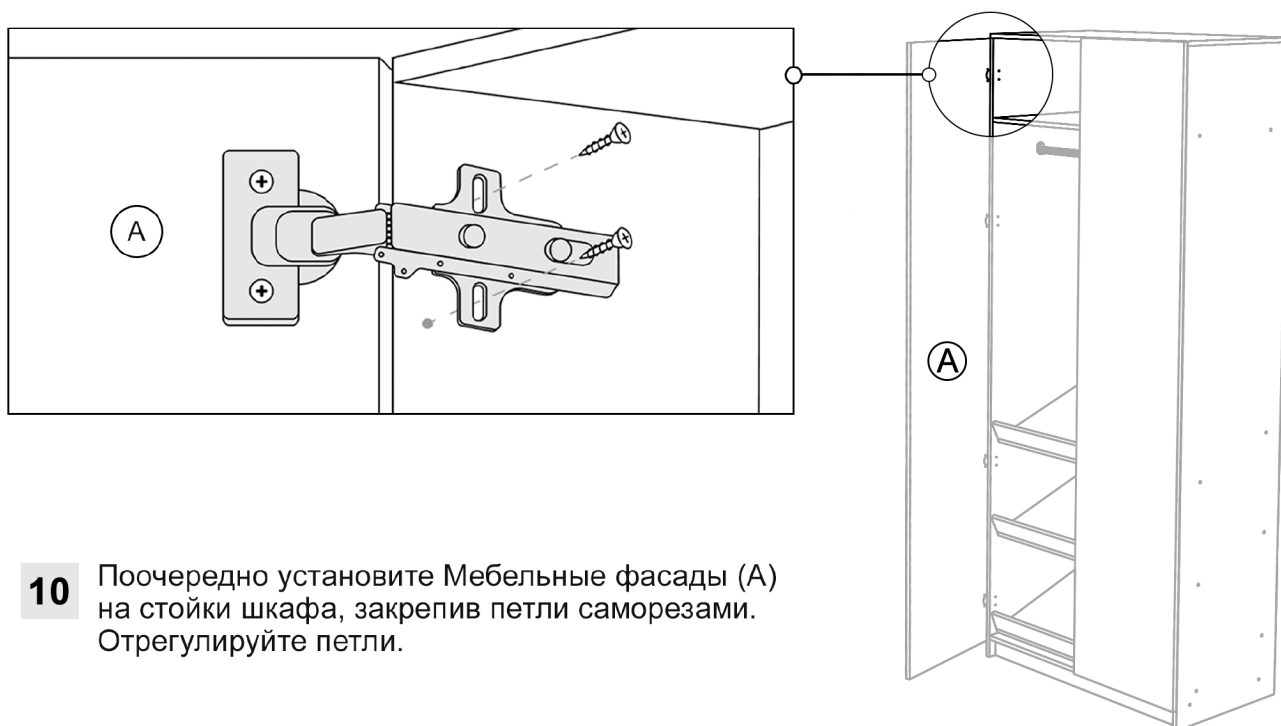
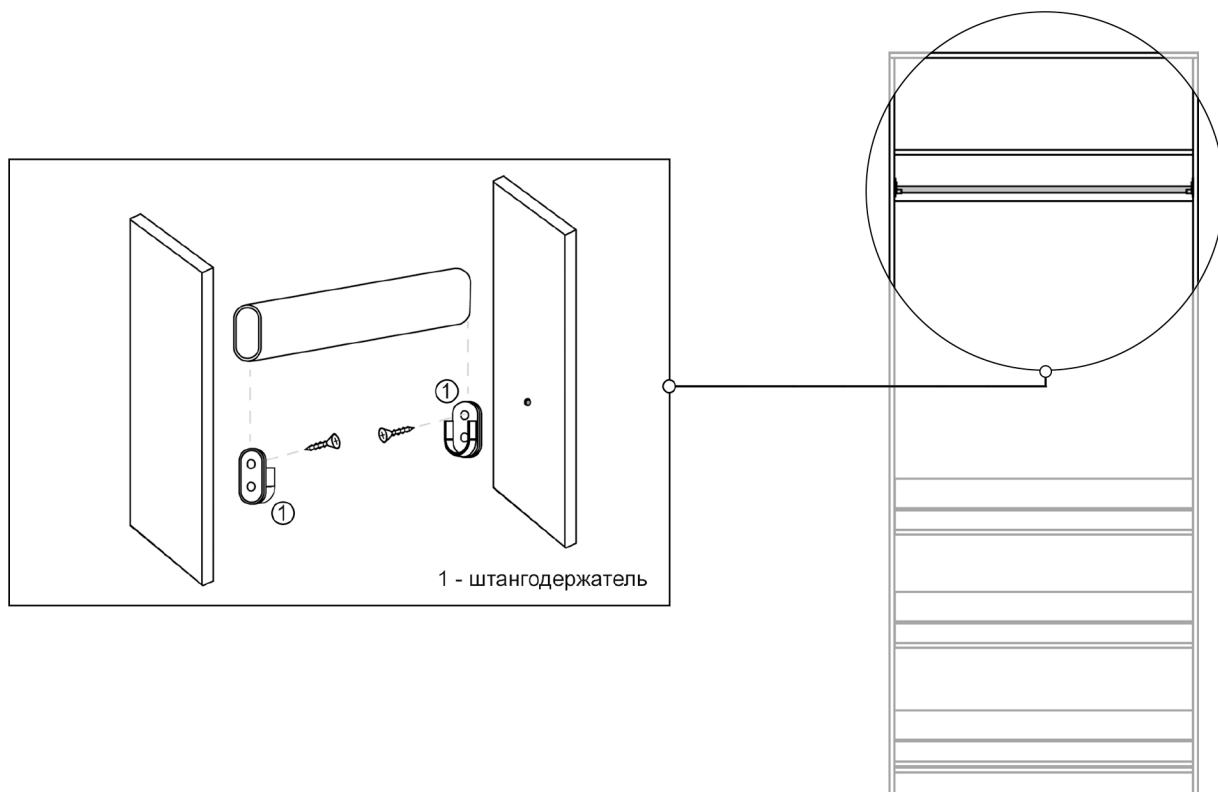
8

Установите петли в чаши на мебельные фасады (А) и закрепите их саморезами.



Сборка изделия

- 9** Найдите глухие отверстия под штангу в стойках шкафа.
Установите штангодержатели при помощи саморезов и отвертки.
Затем поместите трубу на штангодержатели.



- 10** Поочередно установите Мебельные фасады (А) на стойки шкафа, закрепив петли саморезами.
Отрегулируйте петли.

Изделие готово!

Правила эксплуатации

1. Общие рекомендации

Используйте шкаф только по прямому назначению: для хранения одежды, белья и бытовых предметов;
Избегайте механических ударов, толчков и избыточных нагрузок на элементы конструкции.

2. Условия эксплуатации

Температура: от +10 до +35 С;
Влажность: от 30% до 70% без резких перепадов;
Избегайте прямого контакта с водой и размещения рядом с отопительными приборами.

3. Поверхности из ЛДСП / МДФ

Протирайте мягкой влажной тканью, не используйте абразивные или кислотные моющие средства;
Не ставьте на поверхность горячие предметы, утюги, плойки и пр.;
При попадании жидкости - немедленно вытереть насухо.

4. Доводчики

Не закрывайте двери и ящики с усилием - доводчики работают автоматически;
Не держите дверцы «на весу» - это приводит к расшатыванию механизма;
Один раз в 6 месяцев рекомендуется проверка креплений и смазка (по инструкции производителя фурнитуры).

5. Ящики и направляющие

Максимальная нагрузка на один ящик: не более 10кг.;
Полностью выдвигайте ящик только при необходимости;
Не используйте ящики в качестве подставок или опор.

6. Полки

Максимальная нагрузка на одну полку: до 15кг (при равномерном распределении);
Не размещайте тяжёлые предметы ближе к краям полки.

7. Штанга для одежды

Максимальная нагрузка: до 20кг;
Не вешайте чрезмерное количество вещей: это может привести к деформации штанги или вырыву креплений.

8. Безопасность

Не позволяйте детям забираться внутрь или подвешиваться на элементы шкафа;
При переезде шкаф рекомендуется транспортировать в разобранном виде.



📍 г.Оренбург, ул.Онежская, 52/1

☎ 8 (800) 700-53-56

✉ info@planeta56.ru

Планета
МЕБЕЛИ