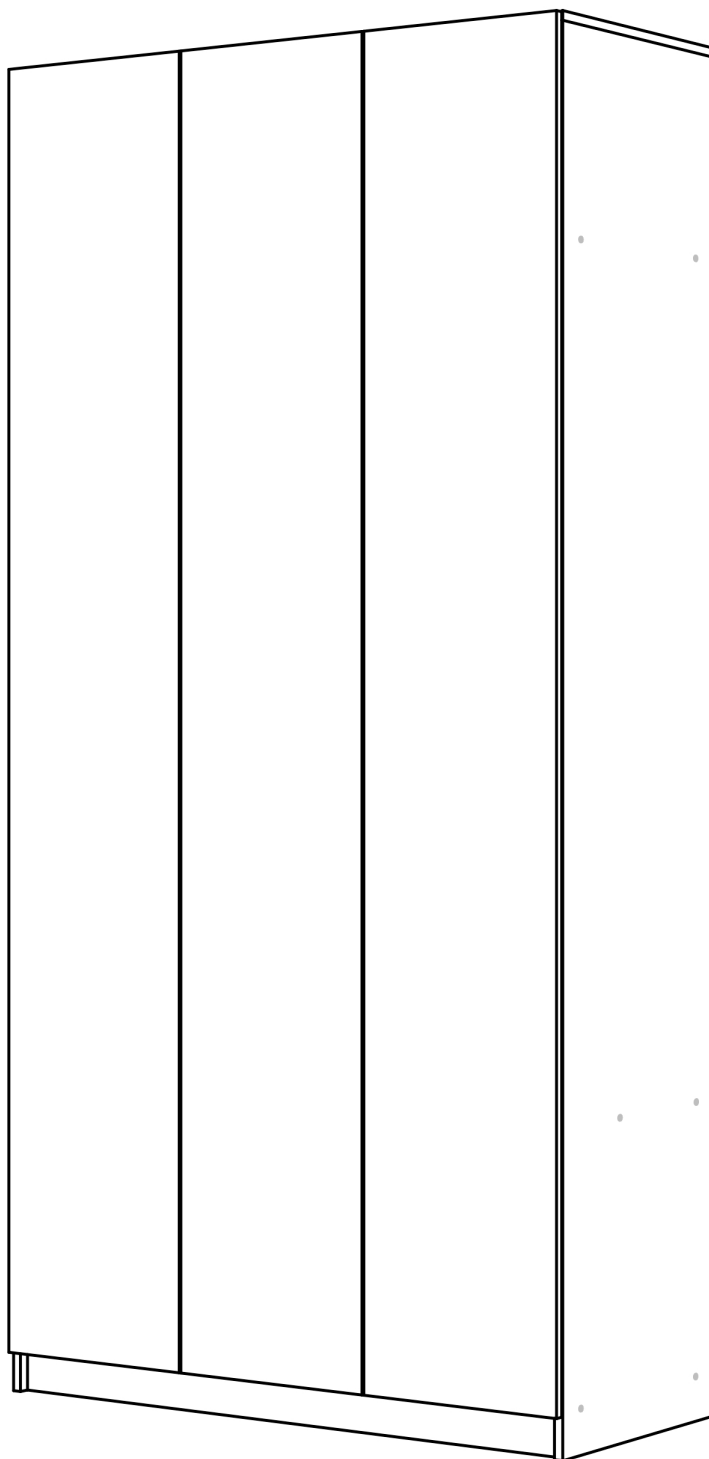


Инструкция по сборке

Шкаф распашной
трехдверный
с ящиками справа

Марс



Доставляем мебель по всей России



📍 г.Оренбург, ул.Онежская, 52/1
☎ 8 (800) 700-53-56
✉ info@planeta56.ru

Планета
МЕБЕЛИ

Перечень деталей

Обозн.	Наименование детали	Кол-во	
шкаф	A	Мебельный фасад	3
	B	Боковая стойка 1	1
	C	Боковая стойка 2	1
	D	Собранное дно	1
	E	Крышка	1
	F	Стойка 1	1
	G	Полка 1	4
	H	Ребро жесткости	1
	I	Полка 2	1
	J	Задняя стенка ЛХДФ 1	1
	K	Задняя стенка ЛХДФ 2	2
	L	Стойка 2	2
	M	Планка	4
	N	Полка 3	1
ящики	Q	Стенка ящика 1	4
	P	Стенка ящика 2	4
	S	Дно ящика ЛХДФ 2	2

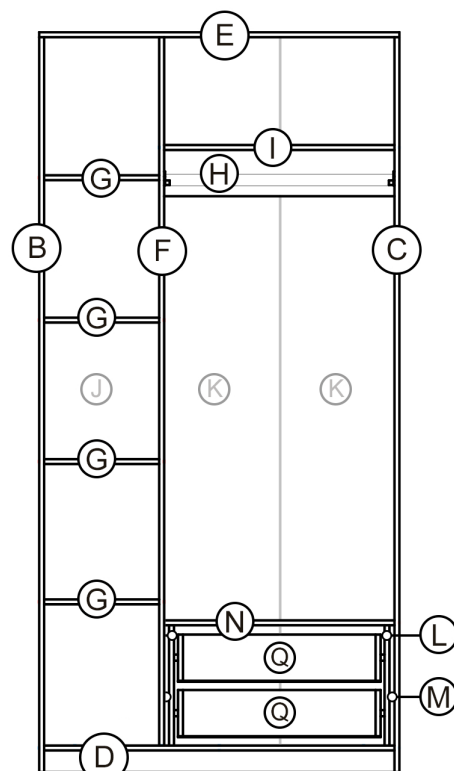


Схема расположения
деталей каркаса

Важно

Опрокидывание мебели может стать причиной получения серьезных телесных повреждений и привести к смерти. Чтобы предотвратить опрокидывание, ВСЕГДА крепите мебель к стене с помощью аксессуаров, предотвращающих опрокидывание. В целях принятия мер дополнительной безопасности для предотвращения опрокидывания:

- храните тяжелые предметы в нижних ящиках / на нижних полках;
- не ставьте тяжелые предметы сверху;
- не позволяйте детям залезать на ящики, дверцы или полки, или виснуть на них.

Перед сборкой проверьте комплектность (согласно комплектовочной ведомости*)



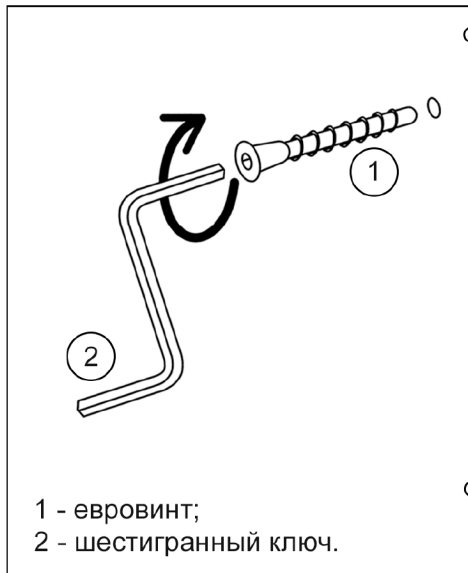
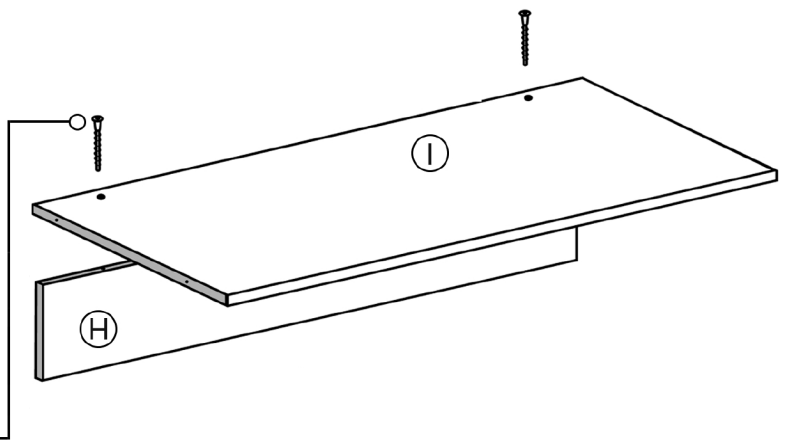
ВНИМАНИЕ!
сборку рекомендуется
проводить с напарником

**Планета
МЕБЕЛИ**

Сборка шкафа

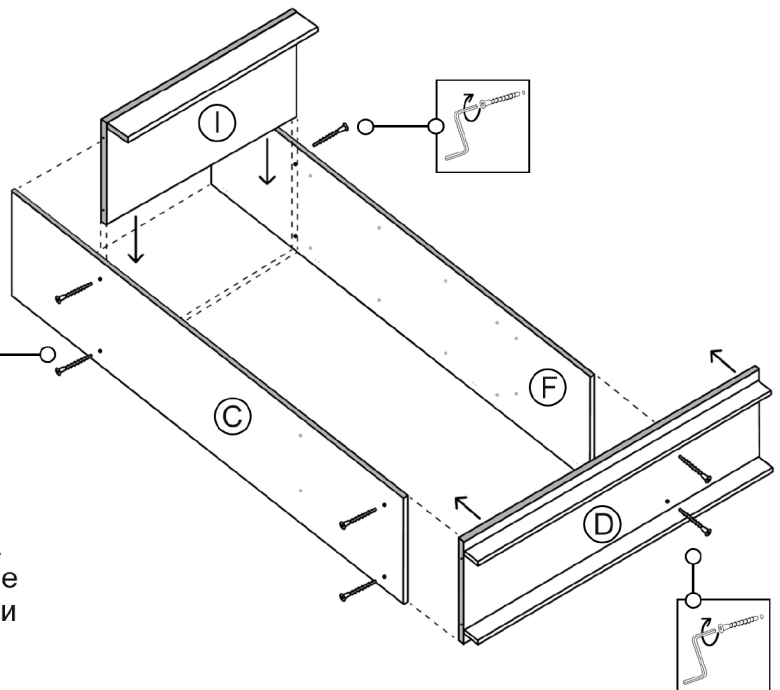
■ - отсутствие кромки по краю детали

- 1** Соедините отверстия Полки 2 (I) и Ребра жёсткости (H).
Установите евроинты в сквозные отверстия Полки 2 (I) и затяните шестигранным ключом, соединив эти детали.

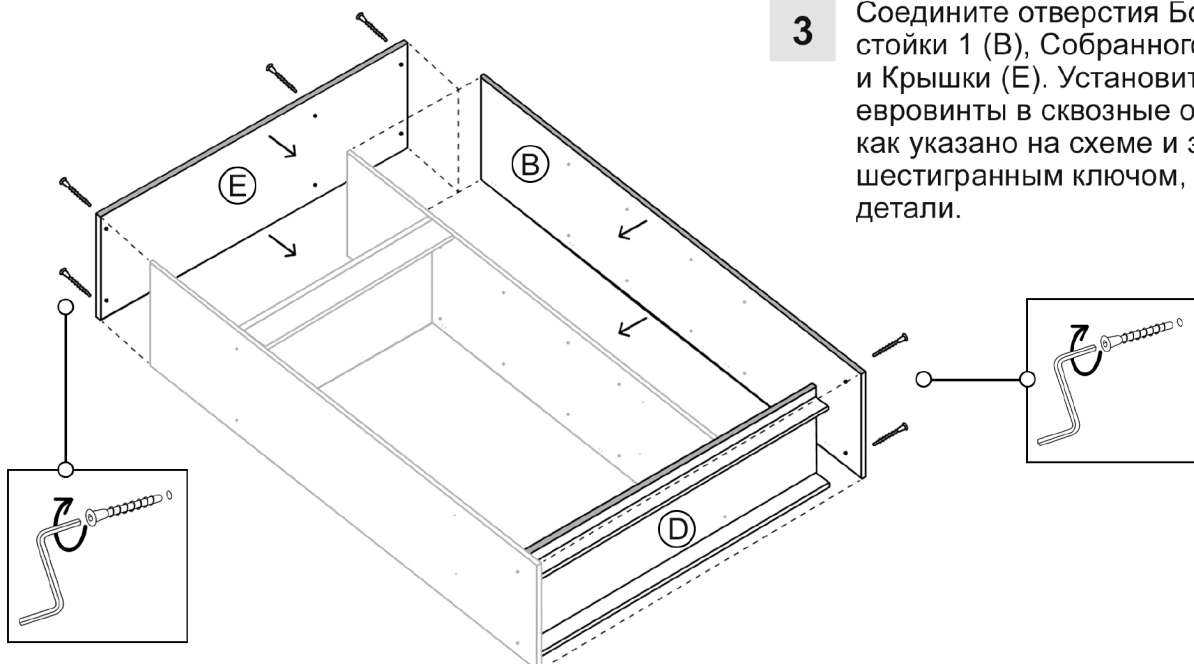


1 - евроинт;
2 - шестигранный ключ.

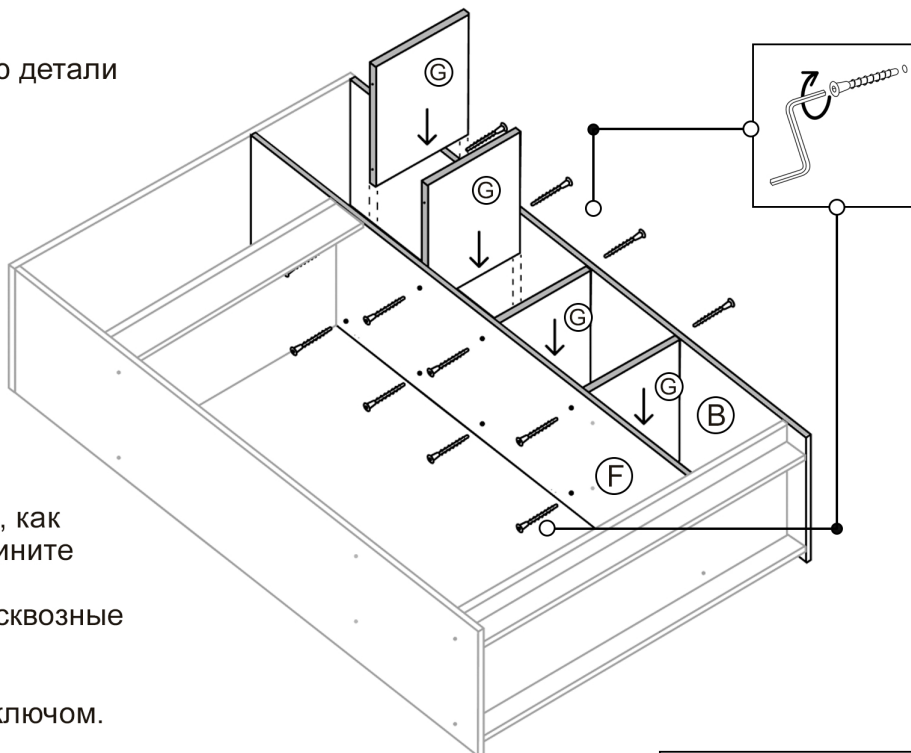
- 2** Соедините отверстия Боковой стойки 2 (C), Стойки 1 (F), Собиранного дна (D) и Полки 2 (I).
Установите евроинты в сквозные отверстия, как указано на схеме и затяните шестигранным ключом, соединив детали.



- 3** Соедините отверстия Боковой стойки 1 (B), Собиранного дна (D) и Крышки (E). Установите евроинты в сквозные отверстия, как указано на схеме и затяните шестигранным ключом, соединив детали.

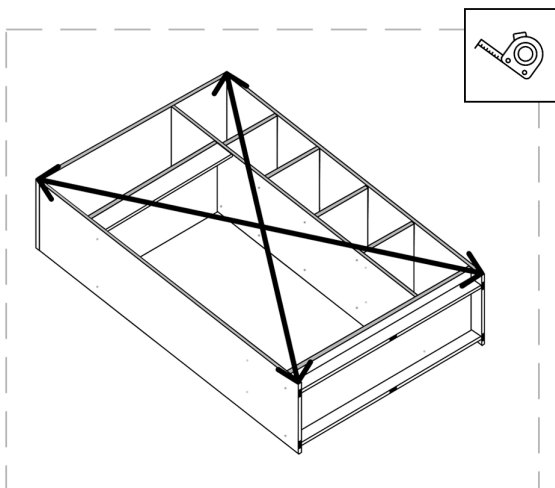


■ - отсутствие кромки по краю детали



- 4** Установите Полки 1 (G) в боковую секцию шкафа, как показано на схеме. Соедините отверстия полок и стоек. Установите евровинты в сквозные отверстия Стойки 1 (F) и Боковой стойки 1 (B), затяните шестигранным ключом.

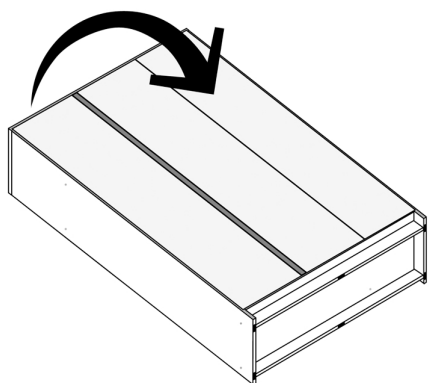
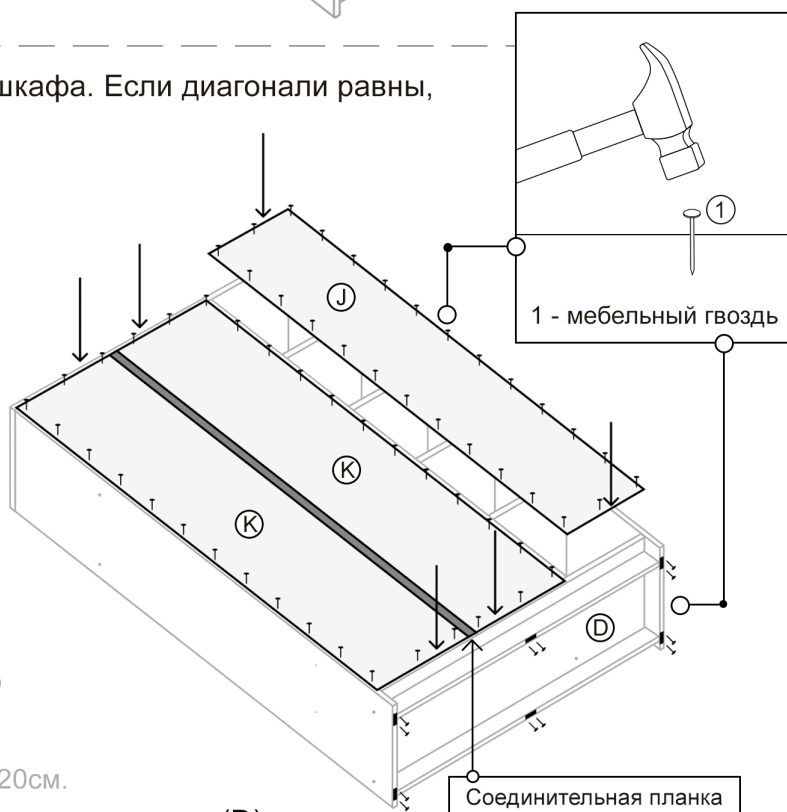
- 5** Проведите измерение диагоналей шкафа. Если диагонали равны, значит конструкция собрана верно.



Прибейте Задние стенки ЛХДФ 1 и 2 (J, K) мебельными гвоздями, заранее соединив центральные детали планкой.

*оптимальное расстройство между гвоздями - 20см.

С помощью гвоздей установите мебельные ножки на дне (D).



- 6** Поднимите шкаф, установив его на ножки. Сдвиньте изделие на необходимое Вам место в комнате.

Для повышения устойчивости готового изделия рекомендуем закрепить его каркас к стене с помощью уголков и саморезов.

*установка мебельных уголков может производиться изнутри (через заднюю стенку) или снаружи (поверх крышки изделия).

Сборка ящиков

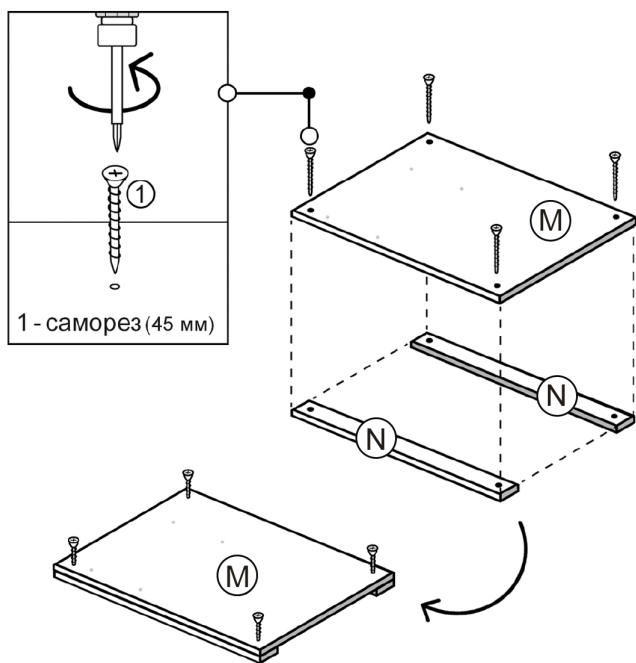
■ - отсутствие кромки по краю детали



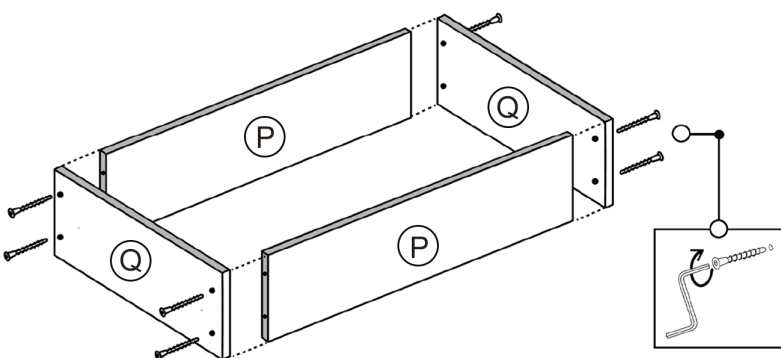
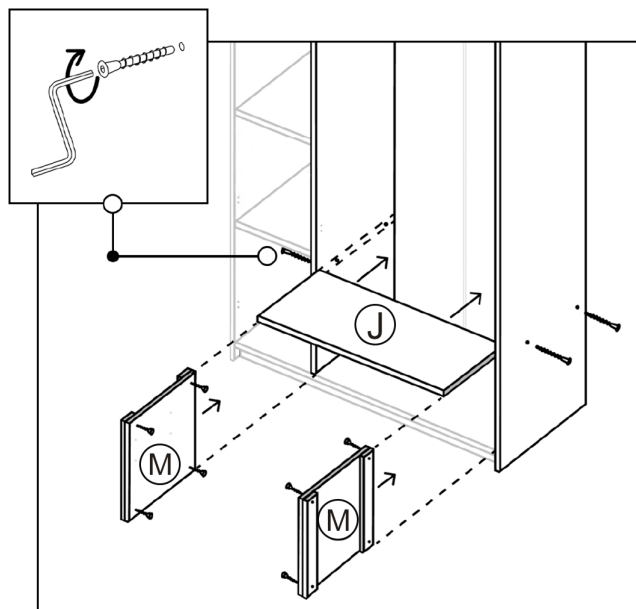
Видеоинструкция
по сборке центрального
модуля выдвижных ящиков

- 7** Соедините отверстия Планок (N), и Стоек 2 (). Установите саморезы длиной 45мм в сквозные отверстия стоек. Немного затяните саморезы, притянув детали друг к другу.

Не закручивайте саморезы до конца!

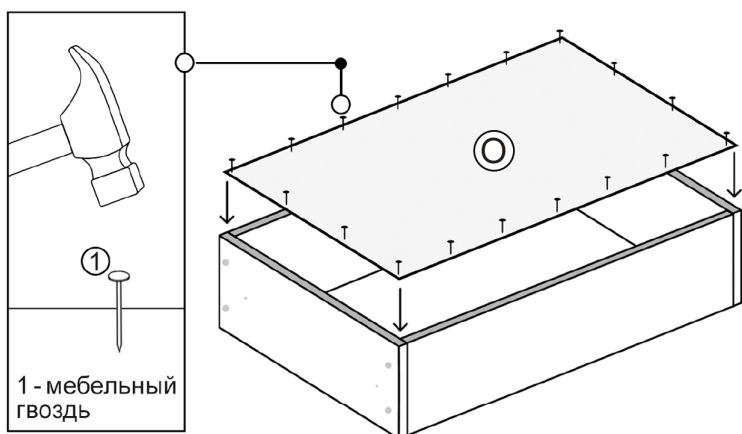


- 8** Установите полученную конструкцию (шаг 11) в центральную секцию, **сдвинув до упора к задней стенке** шкафа и закрепив на саморезы к центральному стойкам. Соедините отверстия Полки 3 (N) и стоек. Установите евровинты в сквозные отверстия стоек и затяните шестигранным ключом.



- 9** Соедините отверстия Стенок ящика 1 и 2 (P и Q). Установите евровинты в сквозные отверстия и затяните шестигранным ключом.

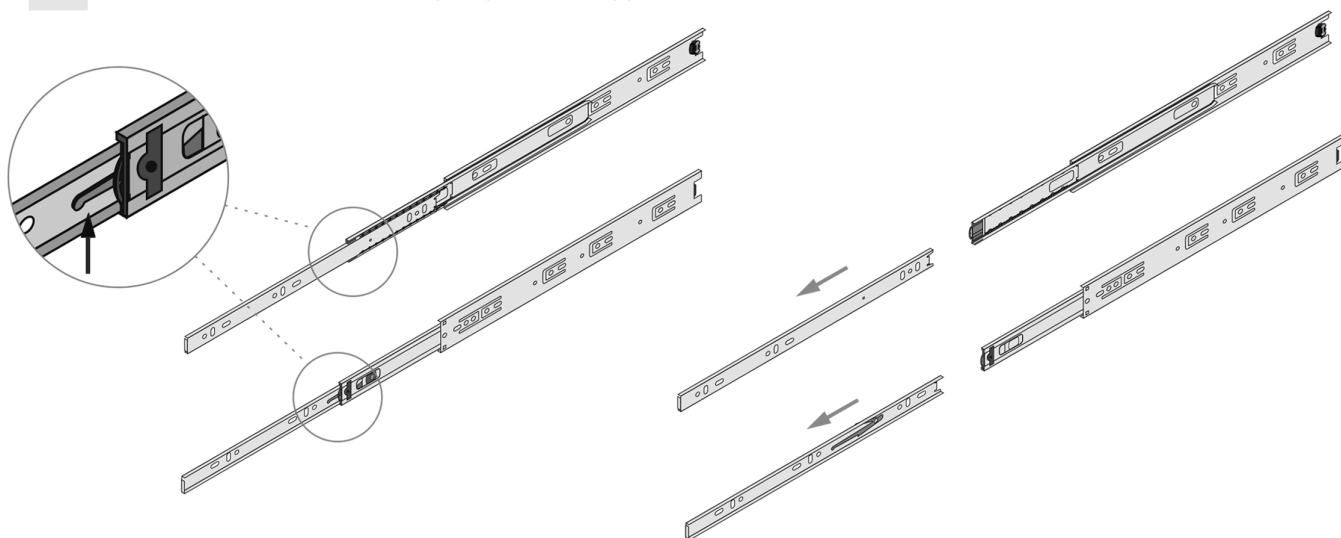
- 10** Прибейте Дно ящиков ЛХДФ (O) мебельными гвоздями.
*оптимальное расстройство между гвоздями - не менее 10см.



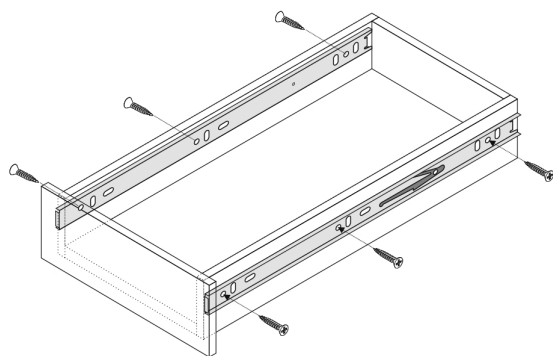
ящик большой

Установка направляющих

11 Разделите направляющую (см. схему)



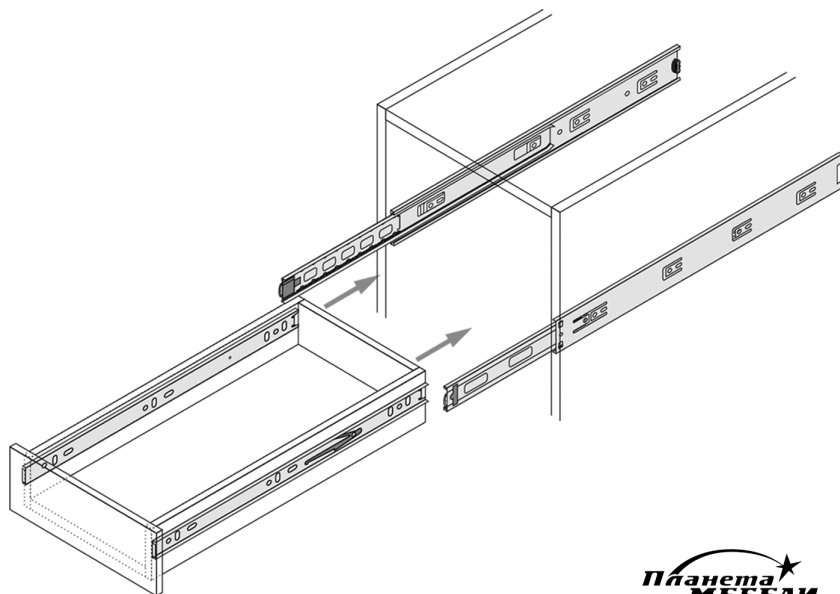
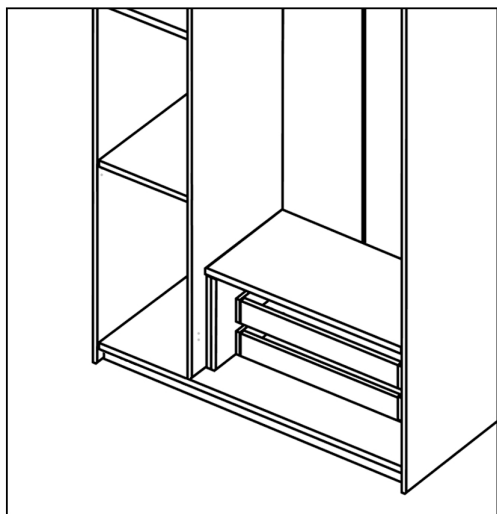
12 Установите направляющие на выдвижной ящик при помощи саморезов



13 Установите направляющие на стойки изделия при помощи саморезов

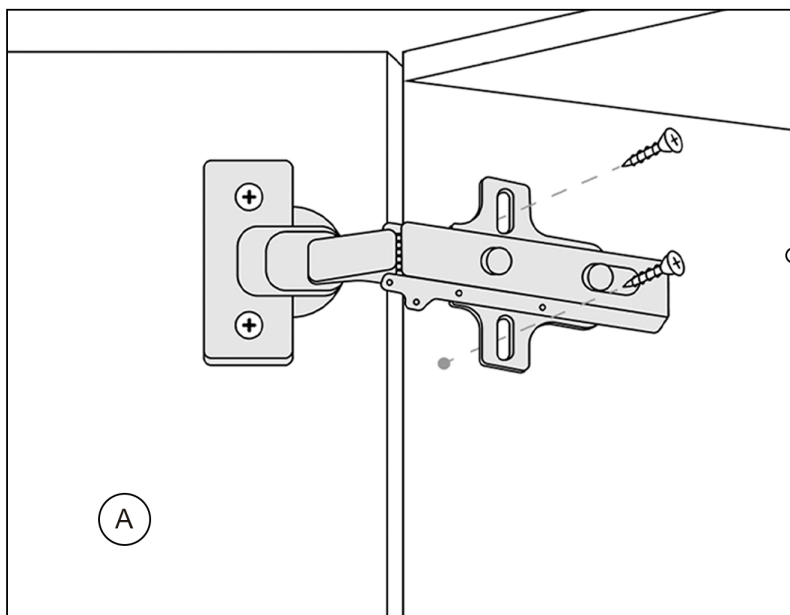
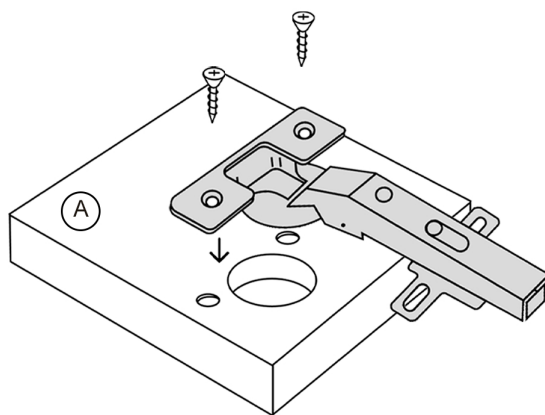


14 Установите выдвижной ящик

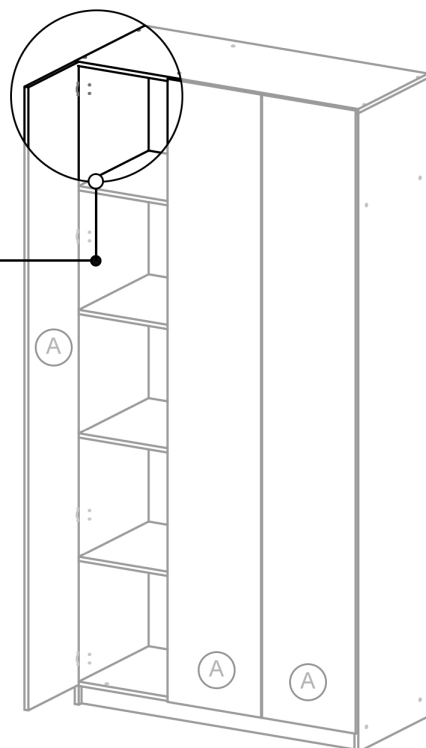


Сборка изделия

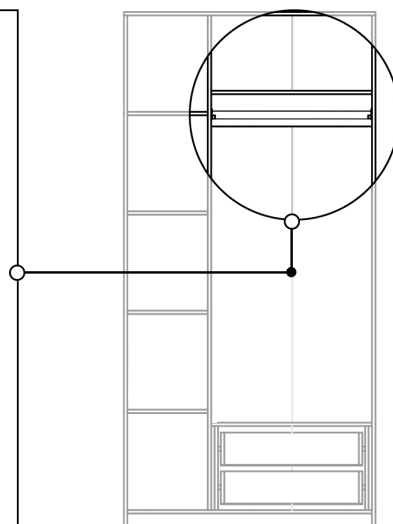
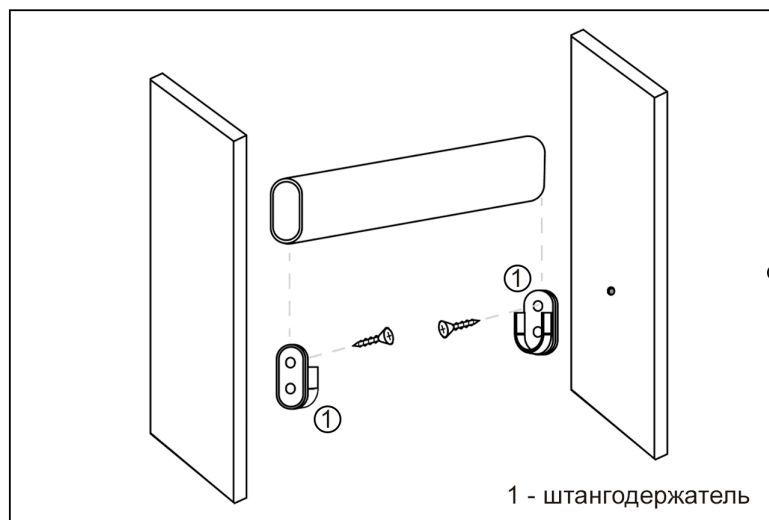
- 15** Установите петли в чаши на Мебельные фасады (A) и закрепите их саморезами.



- 16** Поочередно установите Мебельные фасады (A) на стойки шкафа, закрепив петли саморезами. Отрегулируйте петли.



- 17** Найдите глухие отверстия под штангу в стойках шкафа. Установите штангодержатели при помощи саморезов и отвертки. Затем поместите трубу на штангодержатели.



Изделие готово!

Правила эксплуатации

1. Общие рекомендации

Используйте шкаф только по прямому назначению: для хранения одежды, белья и бытовых предметов;
Избегайте механических ударов, толчков и избыточных нагрузок на элементы конструкции.

2. Условия эксплуатации

Температура: от +10 до +35 С;
Влажность: от 30% до 70% без резких перепадов;
Избегайте прямого контакта с водой и размещения рядом с отопительными приборами.

3. Поверхности из ЛДСП / МДФ

Протирайте мягкой влажной тканью, не используйте абразивные или кислотные моющие средства;
Не ставьте на поверхность горячие предметы, утюги, плойки и пр.;
При попадании жидкости - немедленно вытереть насухо.

4. Доводчики

Не закрывайте двери и ящики с усилием - доводчики работают автоматически;
Не держите дверцы «на весу» - это приводит к расшатыванию механизма;
Один раз в 6 месяцев рекомендуется проверка креплений и смазка (по инструкции производителя фурнитуры).

5. Ящики и направляющие

Максимальная нагрузка на один ящик: не более 10кг.;
Полностью выдвигайте ящик только при необходимости;
Не используйте ящики в качестве подставок или опор.

6. Полки

Максимальная нагрузка на одну полку: до 15кг (при равномерном распределении);
Не размещайте тяжёлые предметы ближе к краям полки.

7. Штанга для одежды

Максимальная нагрузка: до 20кг;
Не вешайте чрезмерное количество вещей: это может привести к деформации штанги или вырыву креплений.

8. Безопасность

Не позволяйте детям забираться внутрь или подвешиваться на элементы шкафа;
При переезде шкаф рекомендуется транспортировать в разобранном виде.



📍 г.Оренбург, ул.Онежская, 52/1

☎ 8 (800) 700-53-56

✉ info@planeta56.ru

Планета
МЕБЕЛИ